

RC 25 802/03.03

代替：05.02

订货代码：R900772641b

先导式溢流阀

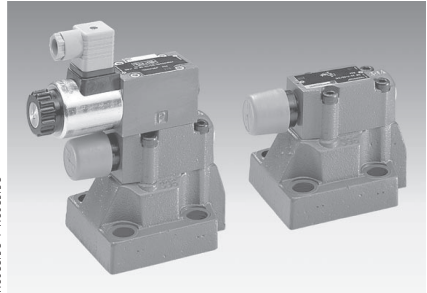
DB；DBW型

通径 10 和 32

5X 系列

最高工作压力 350 bar

最高流量 650 L/min



H6088998 + H6089098

型号DBW 20 B2-5X/315-6EG24N9K4带连接插头 (需单独订货)和型号DB20 -2-5X/315...



目录

内容	页码
特征	1
订货型号	2, 3
优选型号	3
连接插头	4
功能说明	4..7
剖面图	7, 8
图形符号	7
技术数据	9, 10
一般准则	10
特性曲线	11, 12
元件尺寸	12 ... 16

特征

- 用于底板安装
 - 安装面按DIN 24 340 E型
 - ISO 6264-AR-06-2-A (通径 10)
 - ISO 6264-AS-08-2-A (通径 25)
 - ISO 6264-AT-10-2-A (通径 25)
- 和CETOP- RP 121 H，
底板按样本活页R 45 064 (须单独订货)
- 用于螺纹连接
- 用于集成块安装
- 4种调节元件
 - 旋钮
 - 带护罩的六角套筒螺丝
 - 带销有刻度旋钮
 - 不带销有带刻度旋钮
- 5种压力范围
- 借助顶装方向阀电磁操作卸荷
- 大功率电磁铁
- 防爆电磁铁 (请咨询)
- 带切换时间延迟, 可选择 (仅DBW型)
- 其他资料
 - 先导阀
 - 大功率方向阀 RC 23 178 和 RC 22 058
 - 底板 RC 45 064



© 2003
by Bosch Rexroth AG, Industrial Hydraulics, D-97813 Lohr am Main

版权所有。没有博世力士乐公司的授权, 该文档的任何部分都不许以任何方式翻版、编辑、复制或使用电子系统进行传播。侵权将承担损害赔偿的责任。

该文档精心编制, 所有内容经过严格校对, 以保证准确性。

由于产品一直处于发展中, 我们必须保留修订的权利, 对于因此而产生的任何不完整或不准确描述, 公司不承担责任。

通过测试

无代号 =										无设计测试
按 DGRL97/23/EG指导而通过设计测试的安全阀										
									*	其它细节用文字说明
无代号 =										通过测试
E =										无设计测试
按 DGRL 97/23/EG 指导而通过设计测试的安全阀										
无代号 =										丁腈橡胶密封
V =										氟橡胶密封
										(其它密封按要求)
										⚠ 注意!
										必须考虑密封和流体介质的协调性!
R12 ⁶⁾ =										方向阀B口中节流孔直径Ø1.2 mm
										电气连接方式
K4 ^{2,5)} =										带有插头DIN EN 175 301-803的单独接口不带接线座
无代号 =										不带手动应急操作
N ²⁾ =										带有手动应急操作
N9 ²⁾ =										带有隐式手动应急操作(标准)
G24 ²⁾ =										24 V 直流
W230 ²⁾ =										230 V 交流 50/60 Hz
无代号 =										不带方向阀
6E ²⁾ =										带方向阀(大功率阀 ⁴⁾) - 设定压力至350 bar
65M ²⁾ =										带方向滑阀(大功率阀 ⁴⁾) - 设定压力至350 bar
无代号 =										不带切换时间延迟
S =										带切换时间延迟(仅用于DBW型)
无代号 =										标准阀
U ⁷⁾ =										用于最低开启压力的阀 (不适用于无主阀插件型,且不适用于跨管溢流!)
										控制油供给及回油管路
- ⁸⁾ =										控制油内供外排
X =										控制油外供外排
Y =										控制油内供外排
XY =										控制油外供外排
										订货型号
										图型符号
										见第7页

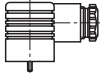
优选型号(可即刻供货)

型号	订货代码	型号	订货代码
DB 10-2-5X/50	R900590645	DB 30-2-5X/50	R900593564
DB 10-2-5X/100	R900590646	DB 30-2-5X/100	R900594677
DB 10-2-5X/200	R900587772	DB 30-2-5X/200	R900588131
DB 10-2-5X/315	R900590334	DB 30-2-5X/315	R900591128
DB 10-2-5X/350	R900597992	DB 30-2-5X/350	R900504902
DB 20-2-5X/50	R900597212	DB 30 G2-5X/50	R900598338
DB 20-2-5X/100	R900589433	DB 30 G2-5X/100	R900502598
DB 20-2-5X/200	R900590768	DB 30 G2-5X/200	R900500719
DB 20-2-5X/315	R900593530	DB 30 G2-5X/315	R900594426
DB 20-2-5X/350	R900590618	DB 30 G2-5X/350	R900535222
DB 20 G2-5X/50	R900590328		
DB 20 G2-5X/200	R900597307		
DB 20 G2-5X/315	R900597747		
DB 20 G2-5X/350	R900599232		
DB 20 G2-4X/100 W65	R900407106		

优选型号和标准阀,可短期内供货
见价格表EPS(标准价格表)



连接插头按DIN EN 175 301-803和ISO 4400，针对„K4”插座

更多的插头资料 见RE 08 006					
		订货代码			
阀侧	颜色	不带电路图	带指示灯 12 ... 240 V [~]	带整流器 12 ... 240 V	带指示灯和 Z-二极管保护电路 24 V
a	灰	R900074683	—	—	—
a/b	黑	—	R900057292	R900313933	R900310995

订货型号：经结构试验的DB (W)/E，5X系列溢流阀

按 97/23 EG 指导而通过设计测试(压力元件指导)

通径	型号	元件代号	最大容许流量 q_{Vmax} 以 L/min 使用的先导油 排出方式 (外排 „Y” 内排 „—”)		设定 响应压力 bar
10	DB 10 <input type="checkbox"/> <input type="checkbox"/> <input type="checkbox"/> -5X/ <input type="checkbox"/> <input type="checkbox"/> <input type="checkbox"/> E	TÜV.SV. <input type="checkbox"/> 851.12.F.G.p	170	130	30 to 60
	DBW 10 <input type="checkbox"/> <input type="checkbox"/> <input type="checkbox"/> -5X/ <input type="checkbox"/> <input type="checkbox"/> <input type="checkbox"/> * <input type="checkbox"/> E	TÜV.SV. <input type="checkbox"/> 851.12.F.G.p	230	200	61 to 110
25	DB 20 <input type="checkbox"/> <input type="checkbox"/> <input type="checkbox"/> -5X/ <input type="checkbox"/> <input type="checkbox"/> <input type="checkbox"/> E	TÜV.SV. <input type="checkbox"/> 852.22.F.G.p	230	200	111 to 210
	DBW 20 <input type="checkbox"/> <input type="checkbox"/> <input type="checkbox"/> -5X/ <input type="checkbox"/> <input type="checkbox"/> <input type="checkbox"/> * <input type="checkbox"/> E	TÜV.SV. <input type="checkbox"/> 852.22.F.G.p	230	200	211 to 350
32	DB 30 <input type="checkbox"/> <input type="checkbox"/> <input type="checkbox"/> N5X/ <input type="checkbox"/> <input type="checkbox"/> <input type="checkbox"/> E	TÜV.SV. <input type="checkbox"/> 853.22.F.G.p	250	180	30 to 60
	DBW 30 <input type="checkbox"/> <input type="checkbox"/> <input type="checkbox"/> N5X/ <input type="checkbox"/> <input type="checkbox"/> <input type="checkbox"/> * <input type="checkbox"/> E	TÜV.SV. <input type="checkbox"/> 853.22.F.G.p	270	210	61 to 110
32	DB 30 <input type="checkbox"/> <input type="checkbox"/> <input type="checkbox"/> N5X/ <input type="checkbox"/> <input type="checkbox"/> <input type="checkbox"/> E	TÜV.SV. <input type="checkbox"/> 853.22.F.G.p	420	320	111 to 210
	DBW 30 <input type="checkbox"/> <input type="checkbox"/> <input type="checkbox"/> N5X/ <input type="checkbox"/> <input type="checkbox"/> <input type="checkbox"/> * <input type="checkbox"/> E	TÜV.SV. <input type="checkbox"/> 853.22.F.G.p	450	400	211 to 350
32	DB 30 <input type="checkbox"/> <input type="checkbox"/> <input type="checkbox"/> N5X/ <input type="checkbox"/> <input type="checkbox"/> <input type="checkbox"/> E	TÜV.SV. <input type="checkbox"/> 853.22.F.G.p	600	225	30 to 60
	DBW 30 <input type="checkbox"/> <input type="checkbox"/> <input type="checkbox"/> N5X/ <input type="checkbox"/> <input type="checkbox"/> <input type="checkbox"/> * <input type="checkbox"/> E	TÜV.SV. <input type="checkbox"/> 853.22.F.G.p	600	340	61 to 110
32	DB 30 <input type="checkbox"/> <input type="checkbox"/> <input type="checkbox"/> N5X/ <input type="checkbox"/> <input type="checkbox"/> <input type="checkbox"/> E	TÜV.SV. <input type="checkbox"/> 853.22.F.G.p	650	540	111 to 210
	DBW 30 <input type="checkbox"/> <input type="checkbox"/> <input type="checkbox"/> N5X/ <input type="checkbox"/> <input type="checkbox"/> <input type="checkbox"/> * <input type="checkbox"/> E	TÜV.SV. <input type="checkbox"/> 853.22.F.G.p	700	580	211 to 350

1 方向阀，常闭
 方向阀，常开

2 用于底板安装
 用于螺纹连接

3 调整元件手轮
(密封的压力调整器，卸载或在较低的可设定范围内调整是可能的)
带密封保护盖的调整元件
(不可调整和卸载是可能的)

4 由用户给出在型号中的压力。

5 压力调整 ≥ 30 bar和5 bar间隔是可能的。

内供，内排
 推荐内供，外排

* 电器数据的订货型号(见第3页) 例如

丁腈橡胶密封件
 氟橡胶密封件

由工厂填入

= A
= B
= 无代号
= G
= 1
= 2
例如 = 150
= - ¹⁾²⁾
= Y ²⁾
= EG24N9K4
= 无代号
= V

 **重要注意：**

- 在订购一台经过设计认证的溢流阀之前，必须进行检查，来保证在要求的响应压力 p_d 下安全阀的最大允许流量 q_{Vmax} 大于来自系统的最大可能流量。必须遵守相应的规则！
- 安全阀的回油管(油口T和Y)必须以安全的方式排放，油液一定不能汇集到一个排放管路中。
- 拆下安全阀的印封，DGRL的认可无效！
- 必须考虑压力元件指南和样本AD2000-A2的要求！

1) 规定的订货型号仅用于带顶装方向阀(DBW)型。

2) 不可能外部先导供油„X”！

**安全指南：针对经过设计认证的安全阀DB.(W) 10/20/30-5X/... (Y) ，
按照压力元件指南DGRL 97/23/EG**

按照DGRL 97/23/EG，由于流量的关系，系统压力必须不能高于设定响应压力(见元件号)的10%。

☞ 必须考虑使用注意事项！

元件号中给出的响应值是制造厂在2 L/min流量下设定的。

必须不能超过在元件号中给出的最大允许流量 q_{Vmax} 。(=在元件号中„G“位置中的数值，见4页)。

适用：

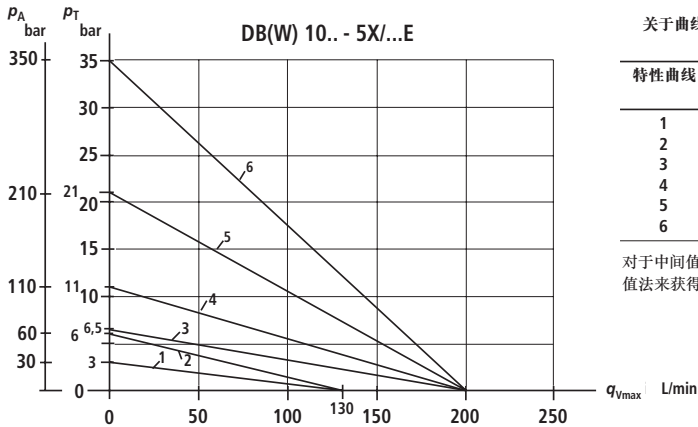
- 先导油“外排”(= Y，在订货代号中)，在先导回油管中设有背压，在回油管(油口 T)中允许的背压 < 15 bar

- 先导油“内排”(= 无代号，在订货代号中)，允许的最大流量只有在回油管(油口 T)无背压下才是容许的。

采用先导油内排，系统压力随流量加大而增加了回油管(油口 T)内的背压值。(考虑样本AD2000-A2中的要点6.3)

由于流量的关系，要保证系统压力不能高于设定响应压力的10%，允许的流量必须相对于回油(油口 T)管中的背压而减小(见下面的图)。

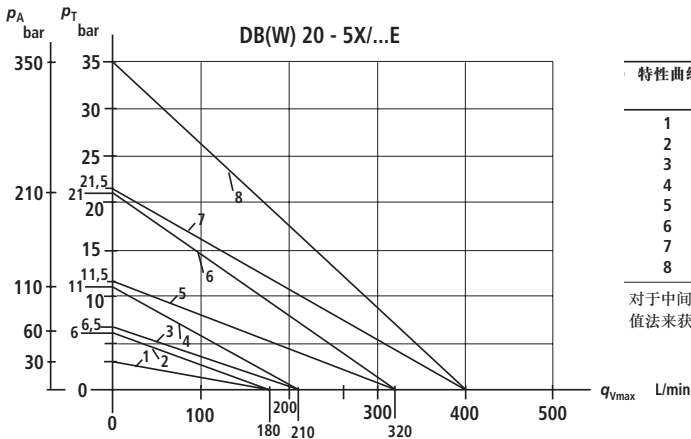
允许的最大流量 q_{Vmax} 和回油管中背压 p_T 的关系(采用先导油内排)



关于曲线图的解释见6页

特性曲线	响应压力 p_A 在 bar
1	30
2	60
3	65
4	110
5	210
6	350

对于中间值的特性曲线能够通过插值法来获得。

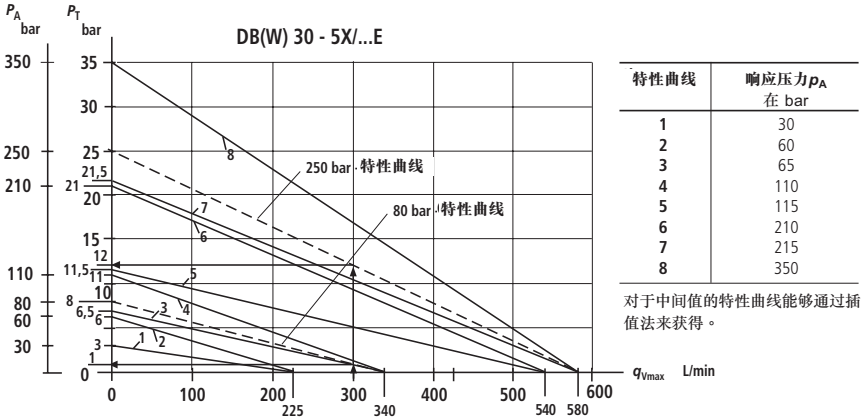


特性曲线	响应压力 p_A 在 bar
1	30
2	60
3	65
4	110
5	115
6	210
7	215
8	350

对于中间值的特性曲线能够通过插值法来获得。

安全阀，按照压力元件指南DGRL 97/23/EG

允许的最大流量 q_{Vmax} 和回油管中背压 p_T 的关系(采用先导油内排)



- p_A = 响应压力 bar
- p_T = 在回油(油口 T)管中允许的最高背压
(所有可能的背压之和, 也见样本AD2000-A2)
- $p_{Tmax} = 10\% \times p_A$ (在 $q_V = 0$) 按DGRL 97/23/EG
- q_{Vmax} = 允许的最大流量, L/min

曲线图说明, 用型号DB(W) 30...5X/...E 作为例子

举例1

给出: 为了安全必须从系统/蓄能器提供的流量 $q_{Vmax} = 300$ L/min
安全阀设定响应压力 $p_A = 250$ bar

需要:

解决方案: 见图中的箭头(300 L/min, 250 bar) $p_T = 12$ bar

举例2

给出: 为了安全必须从系统/蓄能器提供的流量 $q_{Vmax} = 300$ L/min
安全阀设定响应压力 $p_A = 80$ bar

需要:

解决方案: 见图中的箭头(300 L/min, 80 bar) $p_T = 12$ bar

功能说明、剖面图：DB...型

概述：

DB 和DBW型压力控制阀是先导式溢流阀。

它们用于限制 (DB型)，或用电磁铁限制及卸荷系统压力 (DBW型)。

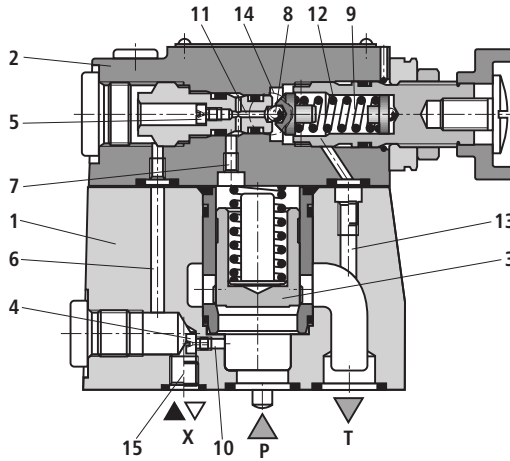
该溢流阀 (DB型) 的组成主要包括带主阀芯插件 (3) 的主阀 (1) 和带压力调节元件的先导阀 (2)。

DB型溢流阀

油路A中的压力作用于主阀芯 (3) 上。同时，压力经节流孔 (4) 和 (5) 的控制通路 (6) 和 (7)，作用在主阀芯 (3) 的弹簧加载侧及先导阀 (2) 的球 (8) 上。如果A口的压力超过弹簧 (9) 的设定值，球 (8) 克服弹簧力 (9) 而使先导阀开启。

该信号经控制通道 (10) 和 (6) 从A口内部获取。主阀芯 (3) 弹簧加载侧的油液经过控制通路 (7)、节流孔 (11) 和球阀 (8) 流入弹簧腔 (12)。对DB...5X/..型它由控制通路 (13) 内部引入油箱，而对DB..5X/..Y..型经控制通路 (14) 它由外部引入油箱。节流孔 (4) 和 (5) 在主阀芯 (3) 两端产生压降，因此A到B连接通道被打开。油液由A口流向B口，而设定工作压力保持不变。

溢流阀借助油口X (15) 可对不同压力 (二级压力) 卸荷或切换。



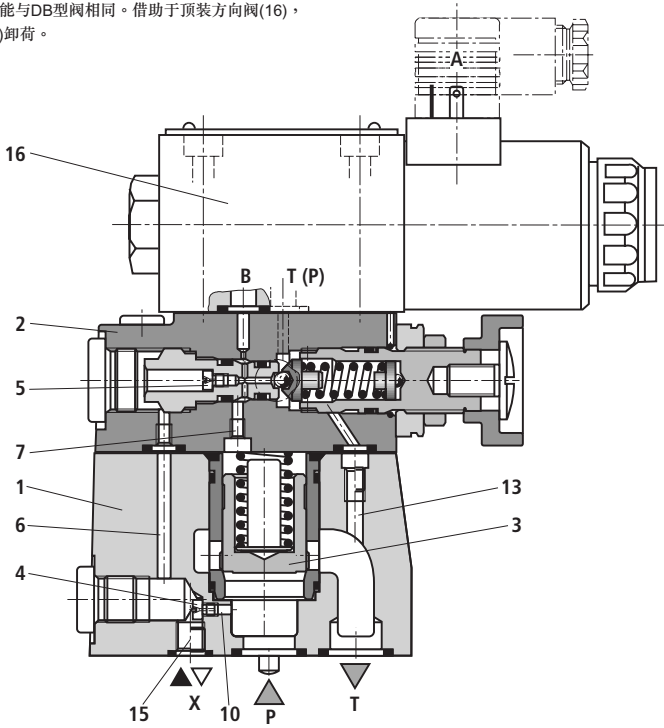
图形符号

<p>型号 DB...-...</p>	<p>型号 DB...X...</p>	<p>型号 DB...Y...</p>	<p>型号 DB...XY...</p>
<p>型号 DBW...-...</p> <p>常闭</p> <p>常开</p>	<p>型号 DBW...X...</p> <p>常闭</p> <p>常开</p>	<p>型号 DBW...Y...</p> <p>常闭</p> <p>常开</p>	<p>型号 DBW...XY...</p> <p>常闭</p> <p>常开</p>

功能说明，剖面图：DBW...型

DBW型溢流阀

原则上，该阀功能与DB型阀相同。借助于顶装方向阀(16)，可实现主阀芯(3)卸荷。

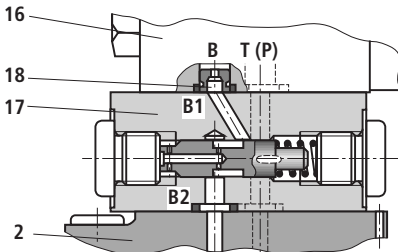


带切换时间延迟

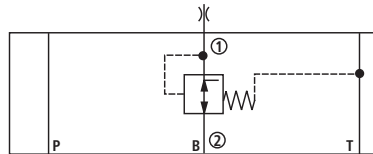
(叠加式)，DBW.../...S...R12型

带切换时间延迟阀(17)使B2至B1的接通延时开启。因此可避免回油管路中的压力峰值及释压冲击。切换时间延迟阀安装在先导阀(2)和方向控制阀(16)之间。

衰减(释压冲击)的程度由节流孔(18)的尺寸决定。直径 $\varnothing 1.2\text{mm}$ 的节流孔作为标准型安装。(订货型号...R12...)。



显示：方向阀开启



技术参数 (对于超出这些参数的应用, 请咨询博世力士乐公司!)

一般数据

安装位置				任意
环境温度范围	DB..	°C	-30 至 +80 (用于丁腈橡胶密封件)	
			-15 至 +50 (用于氟橡胶密封件)	
	DBW...	°C	-30 至 +50 (用于丁腈橡胶密封件)	
			-15 至 +50 (用于氟橡胶密封件)	

阀体材料之最低强度 (用于底板安装及DBC../DBWC.阀) :

阀体材料之选择已包括在所有工作压力下之安全系数 (例如: 参考压力强度, 螺纹强度及紧固扭矩)。

重量	底板安装	DB...	kg	DB. 10	DB. 15	DB. 20	DB. 25	DB. 30	
		DBW...	kg	2.6	-	3.5	-	4.4	
		DBC...	kg	4.05	-	4.95	-	5.85	
		DBWC...	kg	1.2					
		DBC10和30...	kg	2.65					
		DBWC10和30...	kg	1.5					
	螺纹连接	DB..G...	kg	2.95	5.3	5.2	5.1	5.0	4.8
		DBW..G...	kg	6.75	6.65	6.55	6.45	6.25	
		滑动式方向阀	参看样本 RC 23 178						
		座式方向阀	参看样本 RC 22 058						

液压数据

最高工作压力	P	bar	350					
在油口	T	bar	315					
最高背压:	油口 Y	DB..	bar	315				
油口 Y (DBW../Y..) 或口 T (DBW../T..)			bar	210 (用于直流电磁铁)				
			bar	160 (用于交流电磁铁)				
设定压力	最小	bar	取决于流量 (见第11页性能曲线)					
	最大	bar	50; 100; 200; 315; 350					
最高流量	底板安装	L/min	DB. 10	DB. 15	DB. 20	DB. 25	DB. 30	
			250	-	500	-	650	
	螺纹连接	L/min	250	500	500	500	650	
压力介质	矿物油 (HL, HLP) 按DIN 51 524 ¹⁾ 快速生物降解液压油按VDMA 24 568 (参见 RE 90 221) : HETG (菜籽油) ¹⁾ ; HEPG (聚乙二醇) ²⁾ : HEES (合成酯) ²⁾ ; 其他油液请咨询							
压力介质温度范围			°C	-30 至 +80 (丁腈橡胶密封件)				
			°C	-15 至 +80 (氟橡胶密封件)				
黏度范围			mm ² /s	10_至_800				
油液清洁度	油液最高允许污染等级按ISO 4406 (C) 第20/18/15级 ³⁾							

1) 适用于丁腈橡胶密封和氟橡胶密封

2) 仅适用于氟橡胶密封

3) 在液压系统中必须达到元件要求的清洁度, 有效的过滤防止
出现问题, 也延长了元件的使用寿命。

选择过滤器, 见样本RE 50 070, RC 50 076和RC 50 081。

技术数据上的差异对于已通过设计测试的溢流阀¹⁾

液压

最高流量	参见第4页图表及第5 和 6页的性能曲线					
液压介质	矿物油 (HL, HPL) 按DIN 51 524 和 DIN 51 525					
油液温度范围	°C	-30至+80 (用于丁腈橡胶密封)				
	°C	-20至+80 (用于氟橡胶密封)				
粘度范围	mm ² /s	12至230				
最高背压		DB../..	DB../..Y	DBW../..	DBW../..Y	
	油口 Y	bar	—	0	—	0
	油口 T	bar	²⁾	$p_T < 15$	²⁾	$p_T < 15$

1) 对于超出这些参数的应用，请咨询博世力士乐公司！

2) 请参阅特性曲线和关于容许背压的解释，见第5和6页。

3

一般准则

- 卸荷工作原理 (DBAW../DBAE../DBAEE..) 不能作为安全功能！
- DBAW../B../2X/... 和 DBAE... 或 DBAEE...，当电流消失或缆线破裂时最低的可设定压力会被选用 (环流压力)，对于 DBAW../A../2X/... 型号压力溢流功能被启动。
- 先导油内排在T口的背压或先导油外排在Y口的背压为 1 : 1 增加于先导控制压力之上。

例如：

阀门压力经由弹簧设定
(在第7页上的第12项)

在先导控制阀/调整单元内 $p_{\text{spring}} = 200 \text{ bar}$

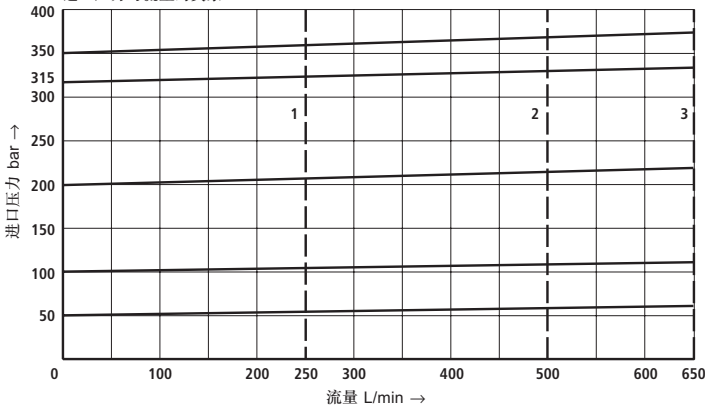
先导油内排在T口的背压 $p_{\text{hydraulic}} = 50 \text{ bar}$

响应压力 = $p_{\text{spring}} + p_{\text{hydraulic}} = 250 \text{ bar}$

特性曲线 (在使用HLP46, $t_{oil} = 40^{\circ}C \pm 5^{\circ}C$ 测得)

该曲线在控制油外部零压回油时测得。
对于控制油内部回油，进口压力增加了B口的压力值。

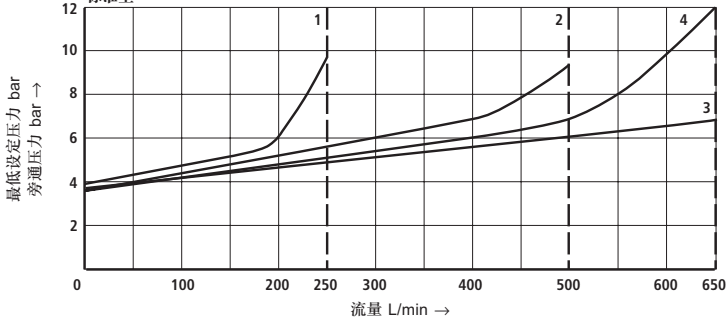
进口压力与流量的关系



- 1 通径10
- 2 通径25
- 3 通径32

最低设定压力和旁通压力与流量的关系¹⁾

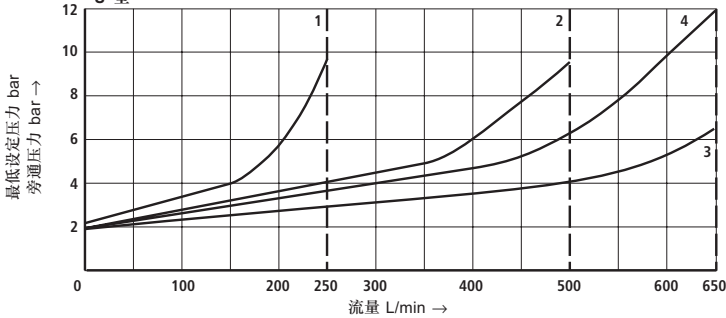
标准型



- 1 通径10
- 2 通径25
- 3 通径32 (N)
- 4 DBC 30
DBWC 30

最低设定压力和旁通压力与流量的关系¹⁾

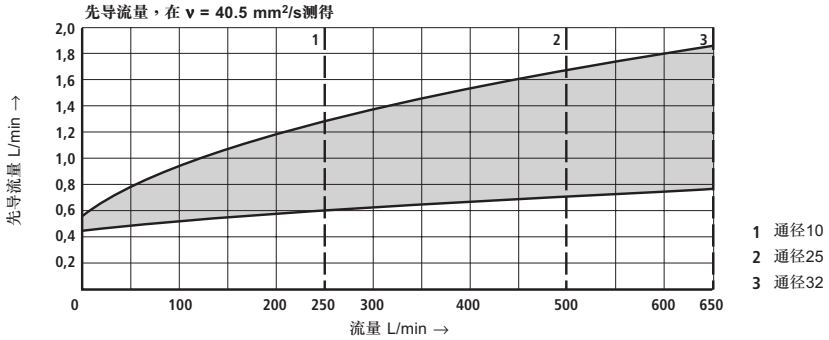
“U”型



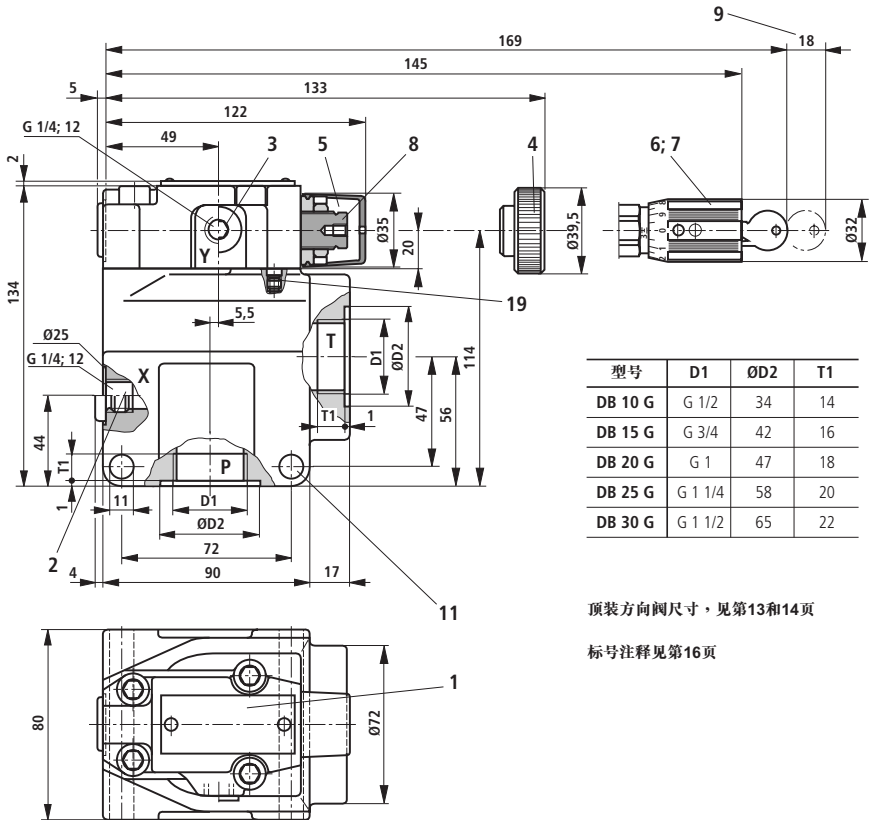
- 1 通径10
- 2 通径25
- 3 通径32 (N)
- 4 DBC 30
DBWC 30

¹⁾ 该性能曲线，在整个流量范围内对于出口压力 $P_B = 0$ 有效！

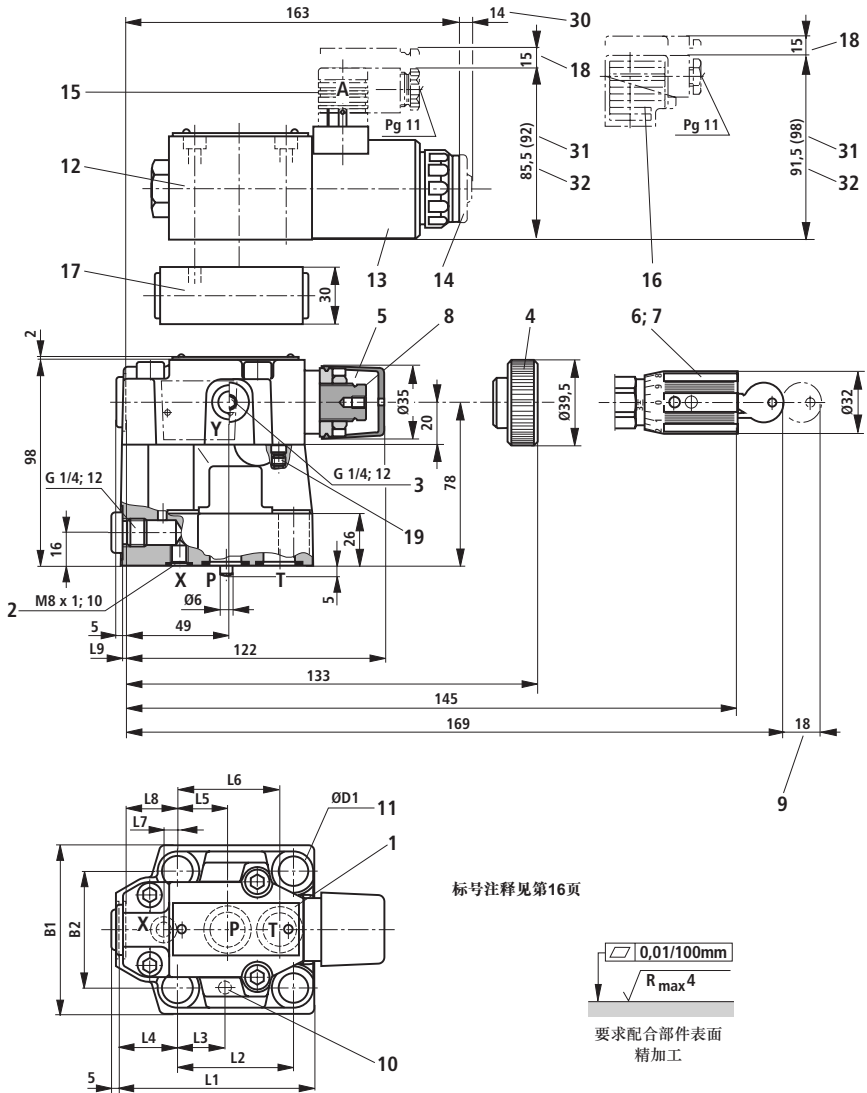
特性曲线 (在使用HLP46, $v_{oil} = 40^{\circ}\text{C} \pm 5^{\circ}\text{C}$ 测得)



元件尺寸: 螺纹连接阀 (尺寸单位: mm)



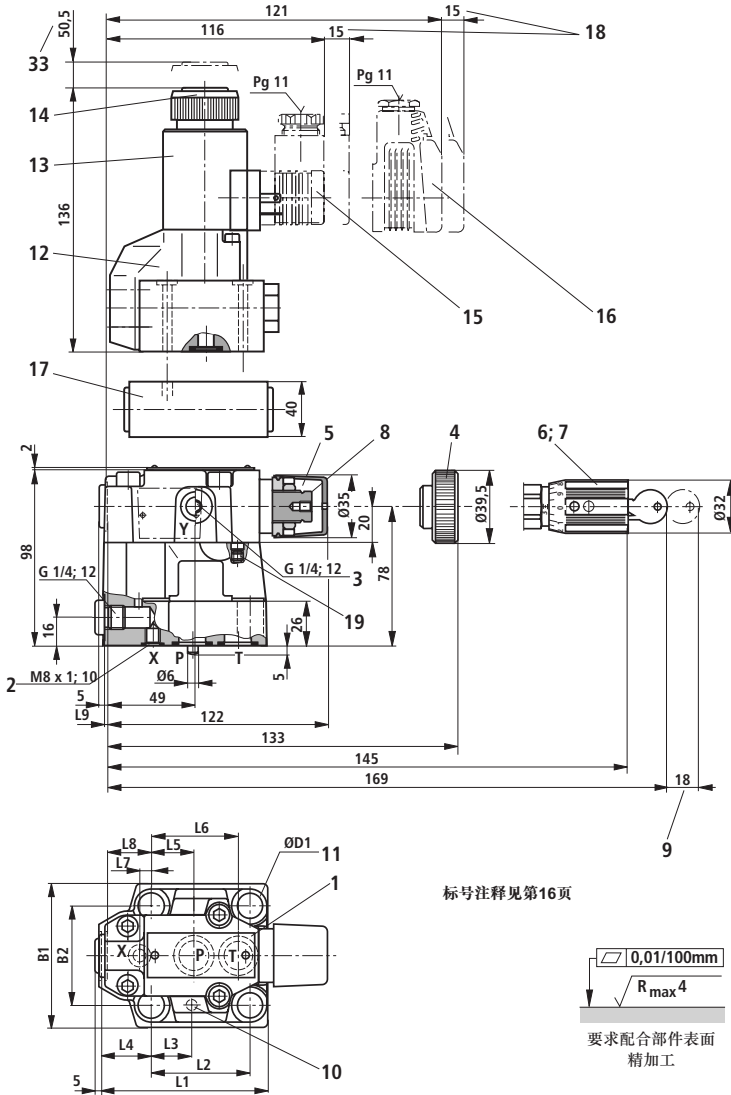
元件尺寸：底板安装阀 (尺寸单位：mm)



型号	L1	L2	L3	L4	L5	L6	L7	L8	L9	B1	B2	ØD1
DB. 10	91	53.8	22.1	27.5	22.1	47.5	0	25.5	2	78	53.8	14
DB. 20	116	66.7	33.4	33.3	11.1	55.6	23.8	22.8	10.5	100	70	18
DB. 30	147.5	88.9	44.5	41	12.7	76.2	31.8	20	21	115	82.6	20

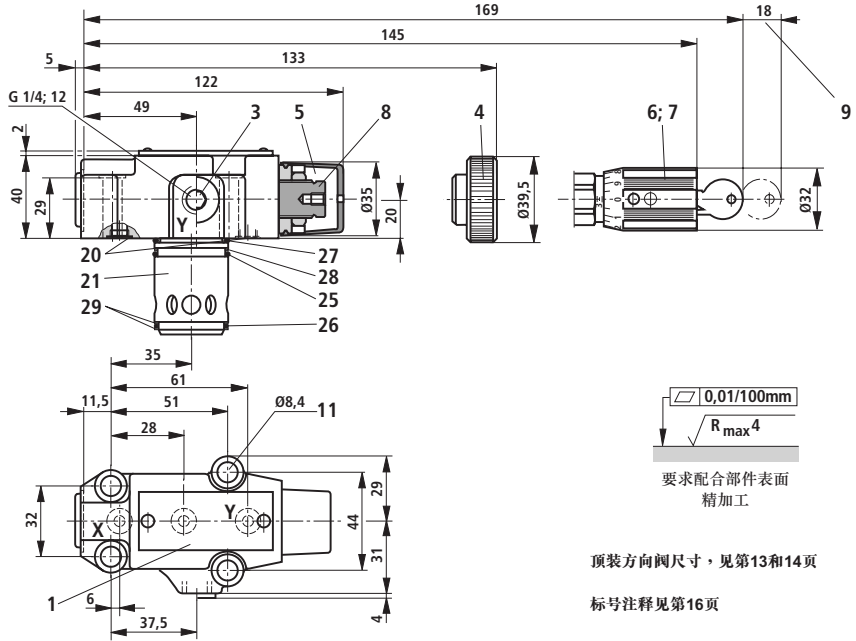
元件尺寸：带座式方向阀的底板安装 (尺寸单位：mm)

3



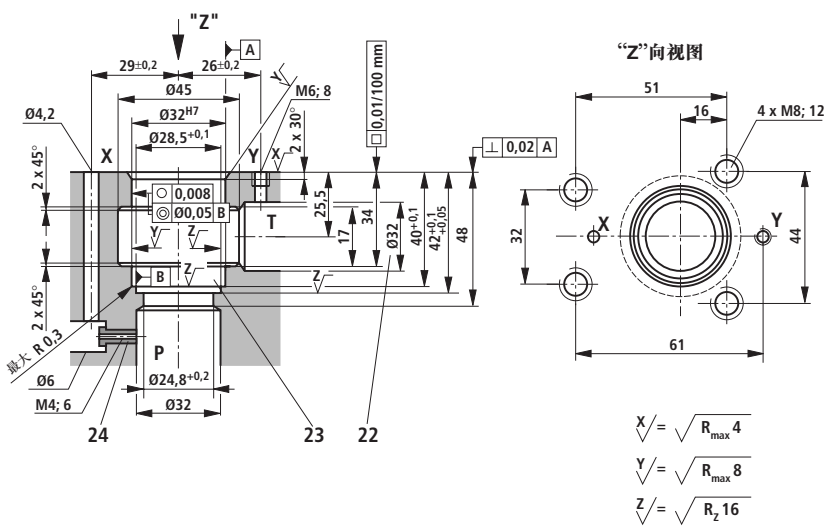
型号	L1	L2	L3	L4	L5	L6	L7	L8	L9	B1	B2	ØD1
DB. 10	91	53.8	22.1	27.5	22.1	47.5	0	25.5	2	78	53.8	14
DB. 20	116	66.7	33.4	33.3	11.1	55.6	23.8	22.8	10.5	100	70	18
DB. 30	147.5	88.9	44.5	41	12.7	76.2	31.8	20	21	115	82.6	20

元件尺寸：先导阀带 (DBC10或30) 或不带 (DBC、DBT) 主阀芯插件 (尺寸单位：mm)



$\sqrt{0,01/100\text{mm}}$
 $R_{\text{max}} 4$
要求配合部件表面
精加工

顶装方向阀尺寸，见第13和14页
标号注释见第16页



3

注释

3

- 1 铭牌
- 2 X口用于外部控制油供给
- 3 Y口用于外部控制油回油
- 4 调节元件“1”
- 5 调节元件“2”
- 6 调节元件“3”
- 7 调节元件“7”
- 8 内六角调节螺钉10对边宽
- 9 拔下钥匙所需空间
- 10 定位销
- 11 阀固定孔
- 12 方向阀,规格NS6
(见样本活页 RC 23 178)
- 13 电磁铁“a”
- 14 手动应急操作,可选择
- 15 不带电缆插头 按 DIN 43 650¹⁾
- 16 带电缆插头 按 DIN 43 650¹⁾
- 17 带切换时间延迟的阀,可选择
- 18 拔下插头所需空间
- 19 控制油内部回油时不装
- 20 密封圈
- 21 主阀芯插件
- 22 直径Ø32的孔可在任意位置与
直径Ø45的孔相交。
须注意不得损坏油口X和阀固定孔。
- 23 挡圈和O形圈应在安装主阀芯之前装入此孔。
- 24 节流器必须单独订货
- 25 密封圈
- 26 密封圈
- 27 密封圈
- 28 密封圈
- 29 密封圈
- 30 带手动应急操作阀的尺寸„N”
- 31 带交流电磁铁的尺寸
- 32 带直流电磁铁的尺寸
- 33 移除电磁铁所需要的空间

底板按样本活页 RC 45 064 阀固定螺钉必须单独订货

底板用于:

- DB/DBW 10型** G 545/01 (G 3/8)²⁾
G 546/01 (G 1/2)²⁾
- DB/DBW 20型** G 408/01 (G 3/4)²⁾
G 409/01 (G 1)²⁾
- DB/DBW 30型** G 410/01 (G 1 1/4)²⁾
G 411/01 (G 1 1/2)²⁾
- DB/DBWT型** G 51/01 (G 1/4)²⁾

阀固定螺钉用于:

DB/DBW 10 型
4个 M12 × 50 DIN 912 - 10.9 ;
拧紧扭矩 $M_A = 130 \text{ Nm}$

DB/DBW 20型
4个 M16 × 50 DIN 912 - 10.9 ;
拧紧扭矩 $M_A = 310 \text{ Nm}$

DB/DBW 30型
4个 M18 × 50 DIN 912 - 10.9 ;
拧紧扭矩 $M_A = 430 \text{ Nm}$

DBC/DBWC
DBC10/DBWC10和DBC 30/DBWC 30 型
4个 M8 × 40 DIN 912 - 10.9 ;
拧紧扭矩 $M_A = 37 \text{ Nm}$

DBT/DBWT型
4个 M8 × 40 DIN 912 - 10.9 ;
拧紧扭矩 $M_A = 37 \text{ Nm}$

1) 必须特殊订货, 见第4页

2) **注意!**
据压力元件指引 97/23/EG 已通过设计测试的溢流阀
是不容许使用底板连接的。