

## RC 25 761/02.03

代替：12.95

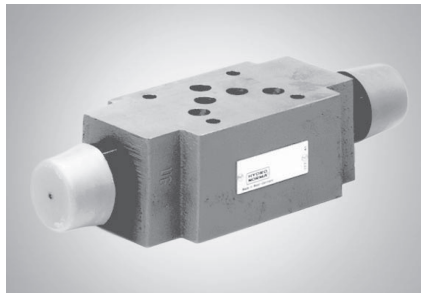
### 先导式溢流阀 ZDB 和 Z2DB型

通径 10

4X 系列

最高工作压力 315 bar

最高流量 100 L/min



K.4257/15

型号 Z2DB 10 VD 2-4X...V

3

## 目录

### 内容

特征  
订货型号  
优选型号  
图形符号  
功能说明、剖面图  
技术数据  
特性曲线  
元件尺寸

### 页码

1  
2  
2  
3  
3  
4  
4  
5 和 7

## 特征

- 插装阀
- 安装面按 DIN 24340 A型, ISO 4401和 CETOP-RP 121 H
- 4种压力范围
- 6种可选的有效流向
- 带一个或两个插装溢流阀
- 4种调节元件
  - 旋钮
  - 带护罩的六角套筒螺钉
  - 带锁有刻度旋钮
  - 不带锁有刻度旋钮



© 2003

by Bosch Rexroth AG, Industrial Hydraulics, D-97813 Lohr am Main

版权所有。没有博世力士乐公司的授权,该文档的任何部分都不许以任何方式翻版、编辑、复制或使用电子系统进行传播。侵权将承担损害赔偿的责任。

该文档精心编制,所有内容经过严格校对,以保证准确性。

由于产品一直处于发展中,我们必须保留修订的权利,对于因此而产生的任何不完整或不准确描述,公司不承担责任。

订货型号

	<b>Z</b>		<b>DB 10</b>			<b>-4X/</b>	<b>V</b>	<b>*</b>	
叠加式结构	= Z								其它细节用文字说明 氟橡胶密封 (其它密封按要求) <b>注意!</b> 必须考虑密封和 流体介质的协调性!
带2个插装溢流阀 (仅用于„VC”和„VD”型)	= 2							V =	
溢流阀	= DB								
口径10	= 10								
溢流功能从一至：									
A-TA								50 =	压力可调至50bar
P-TA								100 =	压力可调至100bar
TB1-TA2								200 =	压力可调至200bar
B-TB								315 =	压力可调至315bar
A-TA和B-TB								4X =	40至49系列 (40至49：安装和连接尺寸保持不变)
A-B和B-A									<b>调节元件</b>
									旋钮
									带护罩的六角套筒螺丝
									带锁有刻度旋钮
									不带锁有刻度旋钮

1) 代码**R900008158** H-锁钥匙包含于供货清单中。

3

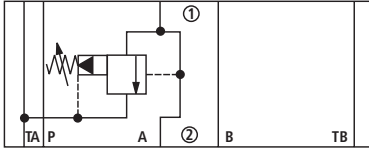
订货型号(可随时供货)

订货代码	型号
R900423244	ZDB 10 VA2-4X/50V
R900424537	ZDB 10 VA2-4X/100V
R900409955	ZDB 10 VA2-4X/315V
R900425723	ZDB 10 VB2-4X/50V
R900409951	ZDB 10 VB2-4X/100V
R900409956	ZDB 10 VB2-4X/315V
R900422752	ZDB 10 VP2-4X/50V
R900409959	ZDB 10 VP2-4X/100V
R900409958	ZDB 10 VP2-4X/315V
R900441974	Z2DB 10 VC2-4X/50V
R900425700	Z2DB 10 VC2-4X/100V
R900411430	Z2DB 10 VC2-4X/315V

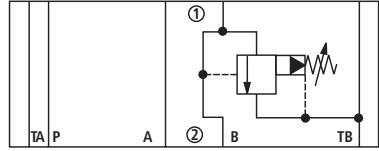
优选型号和标准阀，可短期内供货  
见价格表EPS(标准价格表)

图形符号 (1) = 阀芯 ; (2) = 底板侧

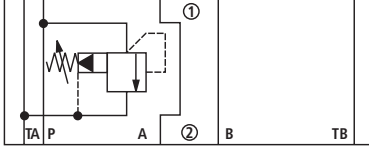
型号 ZDB 10 VA..



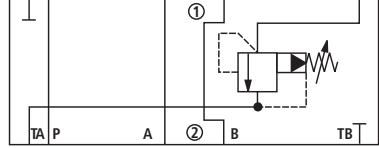
型号 ZDB 10 VB..



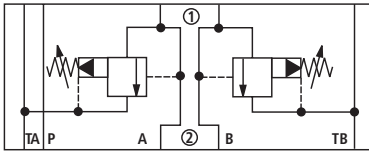
型号 ZDB 10 VP..



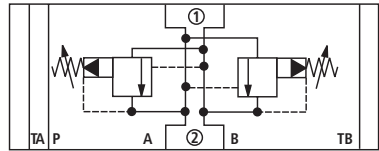
型号 Z2DB 10 VT..



型号 Z2DB 10 VC..



型号 Z2DB 10 VD..



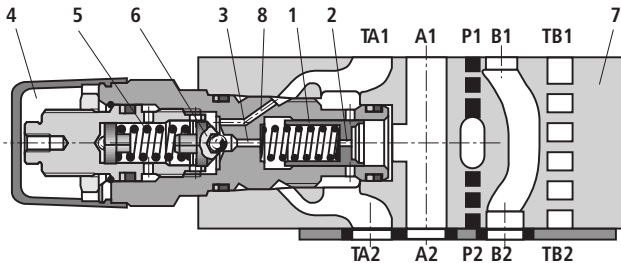
### 功能说明、剖面图

ZDB和Z2DB型溢流阀是叠加式结构先导式溢流阀。用于限制系统压力。其组成主要包括阀体(7)，和一个或两个插装溢流阀。系统压力由调节元件(4)设定。

在静态时阀关闭。A口压力作用于阀芯(1)。同时，压力经过节流孔(2)作用在阀芯(1)的弹簧侧，并经过节流孔(3)

作用于先导阀芯(6)上。如果A口压力上升并超过弹簧(5)的设定值，先导锥阀芯(6)克服弹簧力开启。油液可从阀芯(1)的弹簧侧、节流孔(3)和通路(8)流入T口。所产生的压降使阀芯(1)随之移动，这就导致油口A和T与连通，而弹簧(5)设定压力不变。

控制油从两弹簧腔经油口T由外部回油。



型号 ZDB 10 VA2-4X/...V

技术数据 (对于超出这些参数的应用, 请咨询博世力士乐公司!)

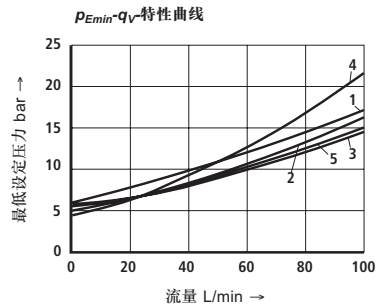
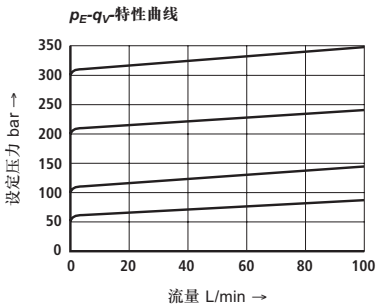
压力介质		矿物油(HL, HLP)按DIN 51 524 可生物分解压力介质按VDMA 24 568 (参见RC 90 221); HETG(菜籽油); HEPG(聚乙二醇); HEES(合成酯); 其它压力介质请咨询。
压力介质温度范围	°C	-20 至 +80
粘度范围	mm <sup>2</sup> /s	10 至 800
油液污染度		油液最高允许污染等级按ISO 4406 (C) 第20/18/15级 <sup>1)</sup>
最高工作压力	bar	315
最高可调压力	bar	50; 100; 200; 315
最大流量	L/min	100
重量	型号 ZDB 10	kg 大约 2.4
	型号 Z2DB 10	kg 大约 2.6

3

<sup>1)</sup> 在液压系统中必须达到元件要求的清洁度, 有效的过滤防止出现问题, 也延长了元件的使用寿命。

选择过滤器, 见样本RE 50 070, RC 50 076和RC 50 081。

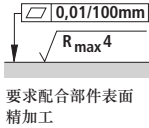
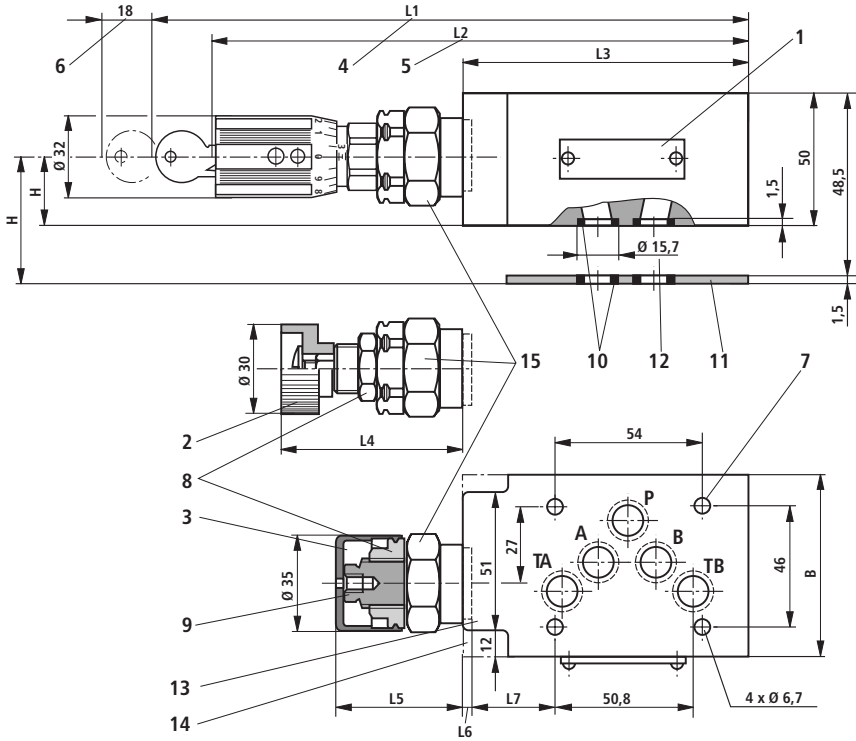
特性曲线 (在使用HLP46,  $t_{oil} = 40^{\circ}\text{C} \pm 5^{\circ}\text{C}$  测得)



该特性曲线在整个流量范围内对出口压力 = 0 有效!

- 1 VD (A 至 B)
- 2 VA
- 3 VB, VC
- 4 VP, VD (B 至 A)

元件尺寸：ZDB 10 VA，VP和VT型 (尺寸单位：mm)



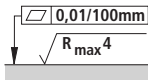
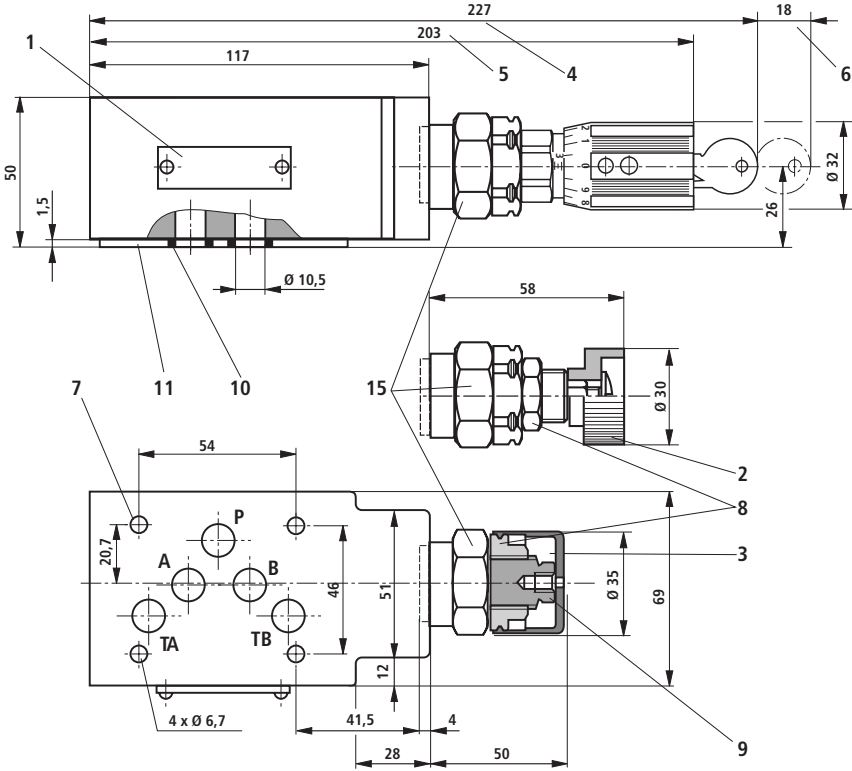
	VA 和 VP	VT
B	69	70
H	26	25
L1	227	218
L2	203	194
L3	117	105
L4	57.6	60.9
L5	50.3	53.6
L6	4	0.7
L7	41.5	31.8

- 1 铭牌
- 2 调节元件“1”
- 3 调节元件“2”
- 4 调节元件“3”
- 5 调节元件“7”
- 6 按下钥匙所需空间
- 7 锁紧螺母24对边宽
- 8 阀固定螺钉孔
- 9 内六角调节螺钉10对边宽
- 10 油口A2，B2，P2，TA2和TB2带相同密封圈
- 11 密封板 70×80×1.5 (仅用于VA、VB和VP型)
- 12 孔 (仅用于VC、VD和VT型)
- 13 ZDB 10 VA 和 VP型
- 14 ZDB 10 VT型
- 15 六角 30对边宽，  
拧紧扭矩 $M_A = 50 \text{ Nm}$

阀固定螺钉  
M6 按 DIN 912-10.9  
拧紧扭矩 $M_A = 15.5 \text{ Nm}$   
必须单独订货

特殊设计SO 30型用于配油口X和Y (如用于直径10先导式方向阀) !

元件尺寸：ZDB 10 VB型 (尺寸单位：mm)



要求配合部件表面  
精加工

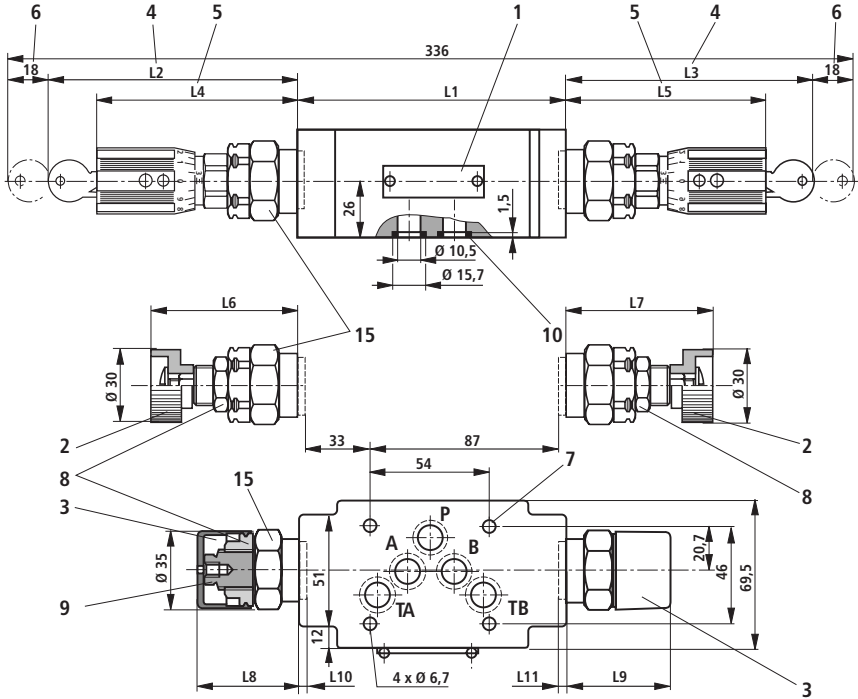
- 1 铭牌
- 2 调节元件“1”
- 3 调节元件“2”
- 4 调节元件“3”
- 5 调节元件“7”
- 6 按下钥匙所需空间
- 7 锁紧螺母24对边宽
- 8 阀固定螺钉孔
- 9 内六角调节螺钉10 对边宽
- 10 油口A2, B2, P2, TA2和TB2 带相同密封圈
- 11 密封板 70×80×1.5 (仅用于VA、VB和VP型)
- 15 六角 30对边宽, 拧紧扭矩 $M_A = 50 \text{ Nm}$

#### 阀固定螺钉

M6 按 DIN 912-10.9  
拧紧扭矩 $M_A = 15.5 \text{ Nm}$   
必须单独订货

特殊设计SO 30型用于配油口X和Y (如用于直径10先导式方向阀) !

元件尺寸：Z2DB 10 VC和VD型 (尺寸单位：mm)



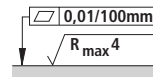
	VC	VD
L1	123	132
L2	111	107
L3	112	112
L4	89	85
L5	90	90
L6	59	56
L7	60	56
L8	52	49
L9	53	49
L10	2	6
L11	1	6

- 1 铭牌
- 2 调节元件“1”
- 3 调节元件“2”
- 4 调节元件“3”
- 5 调节元件“7”
- 6 按下钥匙所需空间
- 7 锁紧螺母24对边宽
- 8 阀固定螺钉孔
- 9 内六角调节螺钉10 对边宽
- 10 油口A2、B2、P2、TA2和TB2 带相同密封圈
- 15 六角 30对边宽，  
拧紧扭矩 $M_A = 50 \text{ Nm}$

阀固定螺钉

M6 按 DIN 912-10.9  
拧紧扭矩 $M_A = 15.5 \text{ Nm}$   
必须单独订货

特殊设计SO 30型用于配油口X和Y (如用于通径10先导式方向阀) !



要求配合部件表面  
精加工

---

**Bosch Rexroth AG**  
**Industrial Hydraulics**  
D-97813 Lohr am Main  
Zum Eisengießer 1 • D-97816 Lohr am Main  
Telephone : 0 93 52/16-0  
Telefax : 0 93 52/18-23 58 • Telex : 6 89 418-0  
eMail : documentation@boschrexroth.de  
Internet : www.boschrexroth.de

**博世力士乐(中国)有限公司**  
香港九龙长沙湾长顺街19号杨耀松(第六)工业大厦1楼  
电话: (852) 2262 5100  
传真: (852) 2786 0733  
电邮: bri.info@boschrexroth.com.hk  
网址: www.boschrexroth.com.cn

以上给出的资料, 仅为了说明产品。  
我们提供的资料不能用于作为某种  
特殊观点或适用于某种特殊用途的  
证据。必须牢记的是我们的产品  
在经受自然磨损和老化。