

油源连接块增补 74

主题: 双级液压泵站(一般由低压、大流量泵和高压、小流量泵组成)用的NA型双级压力连接块

类型 HK, HKL D 7600 ++
类型 HC D 7900

流量 $Q_{max} = 12 \text{ l/min}$
工作压力 $p_{max} = 700 \text{ bar}$

1. 概述

NA型双级压力连接块一般和小型双级液压泵站一起使用, 能够驱动单作用和双作用执行元件(如液压缸)进行快速和慢速运动。

液压扭矩扳手是它们的优选应用领域。

泵的高压回路和低压回路, 通过连接块输油给执行机构。只要达到设定的卸荷压力, 其低压回路即切换到卸荷工况, 而高压回路继续向执行机构供油。因此, 执行机构的速度从快速降低到低速。

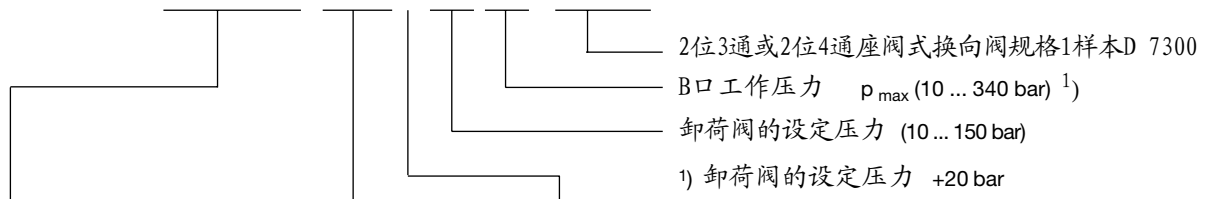
当压力达到限压阀的设定压力时, 泵的排出流量全部返回油箱。对于双作用执行机构(如液压缸), 可将反向动作限压阀的设定压力调得较低, 以防止执行机构在最大压力下反向运动。

2位3通(用于单作用执行元件)或2位4通换向阀(用于双作用执行元件), 均能直接装到此连接块上, 有关此类换向阀的详细资料请见样本D 7300。

对于许多双级应用场合(一般为低负载高速大流量、高负载低速场合), 此双级压力连接块和直接安装的截止式换向阀是理想的组合。

2. 可供品种和主要参数

订货示例: **NA 21 - A 700 R/100/120 - GZ 4 - 1**
NA 21 NPT - B 500 R/150/170 - G 3 - 1



基型, 规格		限压阀			机能符号
代码	油口	代码	压力 p_{max} (bar)	调节方式 结构	
NA 21 (标准)	DIN ISO 228/1 (BSPP): A, MA, MP1, R = G 1/4 MP3 = G 1/8	A ...	800	D	
		B ...	500	R	
		C ...	315	V	
NA 21 NPT (带NPT 螺纹)	ANSI B1.20.1 ANSI B1.20.3: A, MA, MP1, R = G 1/4-18 NPT MP3 = G 1/8-27 NPT	E ...	160	H	
		F ...	80		

固定 直接装在HK (D 7600++)和HC (D 7900)型小型液压泵站上

应用 可直接和样本D 7300的2位3通或2位4通座阀式换向阀连接

表面 防腐处理, 气体氮化

质量(重量) 约1.7kg (不带直接连接的座阀式换向阀)

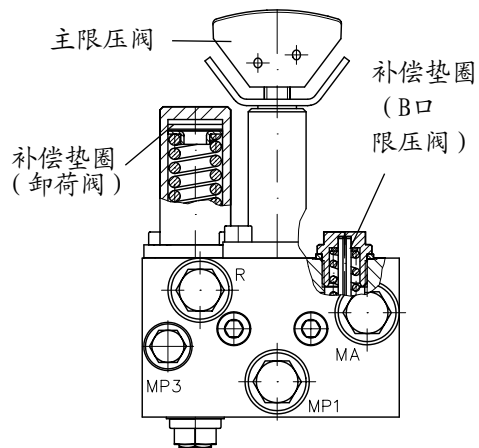
工作介质 符合DIN51524的表1至3的液压油; 符合ISO VG10至68和DIN51519标准
粘度范围: 最小约为4 mm²/s; 最大约为1500 mm²/s
最佳运行范围: 10...500mm²/s
生物可降解的HEPG (聚烷撑二醇)和HEES (合成脂)型压力流体也可适用。
其工作温度可高达+70℃。

温度 环境温度: -40℃至+80℃
流体: -25℃至+80℃; 请注意粘度范围!
起动温度: 可低至-40℃ (注意起动时粘度), 只要起动以后的温度上升不低于20K。
生物可降解的工作液体: 请看制造厂家的数据, 但考虑到密封材料的相容性, 温度不得高于+70℃

3. 压力调节

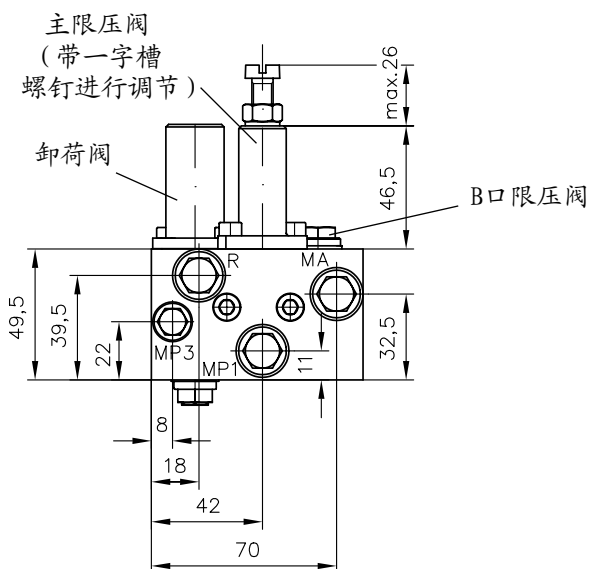
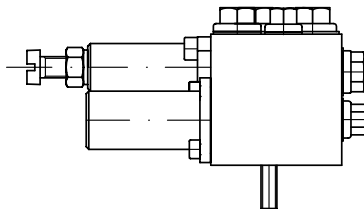
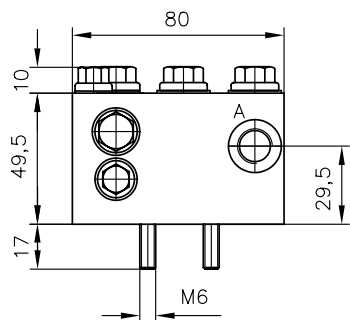
	卸荷阀		B口限压阀		主限压阀	
压力设定	15.5 bar / mm		19 bar / mm		164 bar / mm 205.5 bar / rev.	
补偿垫圈	无	(mm)	无	(mm)		
	7953 027 a	0.2	6999 029 a	0.3		
	7953 027 b	0.5	6999 029 b	0.5		
	7953 027 c	1.5	6999 029 c	1.0		
			6999 029 a	0.2		

注意：标志的压力值仅为参考值，必须用压力表进行校正！



4. 元件尺寸

所有尺寸均以mm（毫米）为单位，保留变更权！



油口符合 DIN ISO 228/1 (BSPP):

A, MA, MP1, R = G 1/4

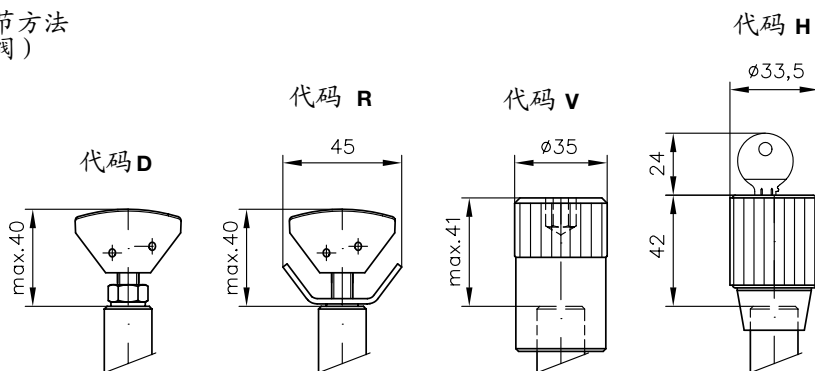
MP3 = G 1/8

油口符合 ANSI B1.20.1(3):

A, MA, MP1, R = G 1/4-18 NPT

MP3 = G 1/8 -27 NPT

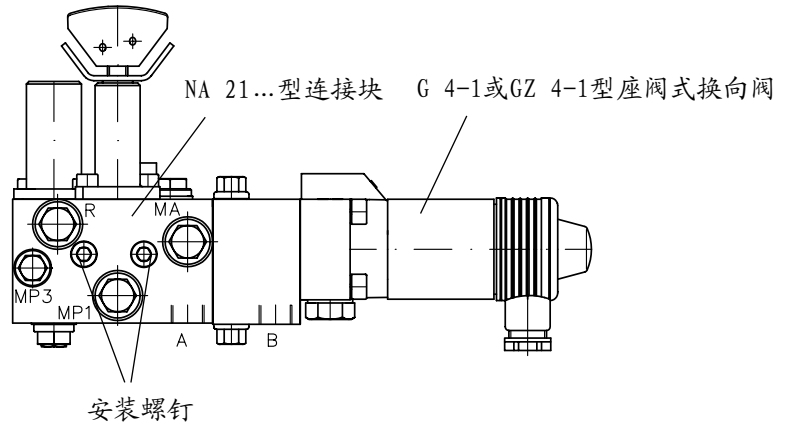
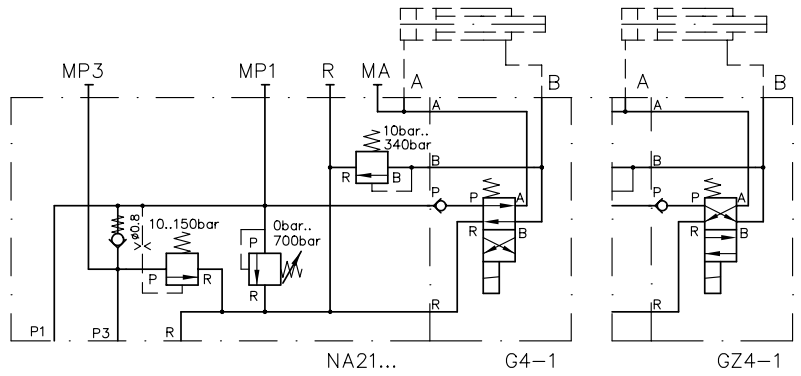
其它的调节方法
(主限压阀)



5. 应用示例

用于控制双作用执行机构换向阀（如液压缸）的带2位4通（D 7300）的NA 21 - ..型。

图示为2位4通电磁换向阀，其它操纵形式的换向阀请见样本D 7300。



用于控制单作用执行机构（如液压缸）的带2位3通换向阀（D 7300）的NA 21 - ..型

图示为2位3通电磁换向阀，其它操纵形式的换向阀请见样本D 7300。

